

Настенный электрический котел

ELECTRA MINI



**Инструкция по монтажу
и обслуживанию**

Содержание

1. Общая информация

1.1 Описание и использование	3
1.2 Преимущества котла	3
1.3 Важные указания	3
1.3.1 Установка	4
1.3.2 Ввод в эксплуатацию	4
1.3.3 Эксплуатация котла	4
1.4 Технические характеристики	5
1.5 Основные размеры	6
1.6 Основные части	7
1.7 Описание функций	8
1.7.1 Конструкторское решение	8
1.7.2 Принцип работы электрического котла	8
1.7.3 Управление котлом	8
1.7.4 Функции безопасности	8
1.8 Схема эл.подключения	9

2. Обслуживание

2.1 Панель управления	10
2.2 Включение/отключение котла	10
2.3 Эксплуатация котла с сигналом НДО	10
2.4 Режимы	10
2.5 Состояние неисправностей	11

3. Монтаж

3.1 Размещение котла в помещении	11
3.2 Монтаж котла на стене	11
3.3 Электромонтаж котла	11
3.3.1 Подключение котла к электросети	11
3.3.2 Подключение комнат.термостата	12
3.4 Отопительная система	12
3.5 Расширительный бак	12
3.6 Обозначение рабочего поля	13
3.7 Циркуляционный насос	13

4. Вывод котла из эксплуатации..

5. Уход за котлом

6. Комплектность поставки

7. Транспортировка и складирование.

8. Рекламация

9. Способ утилизации

10. Приложение

10.1 Установка комнатного термостата	15
--------------------------------------	----

Используемые символы и их значения

ОВ - отопительная вода
ГВС - горячая вода
ЦДУ - центральное дистанционное управление
ТО - техническое обслуживание



Внимание

Уважаемый покупатель!

Компания BRANO a.s. разработала новый электрический котел, который отличается максимальной надежностью, минимальными размерами, с использованием современных технологий, особенно в области безопасности эксплуатации.

Надеемся, что наше изделие будет служить Вам долго и надёжно.

На котлы производителем выдана ЕС декларация о соответствии нормам 2006/95/ЕС.

Основные характеристики

- Котел ELEKTRA Mini предназначен для традиционных систем отопления и для использования в качестве резервного источника для современных систем отопления с тепловыми насосами или с солнечной системой. Этот котел также является идеальным дополнительным источником тепла для помещений, обогрев которых происходит при помощи камина.
- Котел EK MINI производится в исполнении 6; 9; 12 и 15 кВт.

Преимущества нового котла

КАЧЕСТВО - используются только европейские комплектующие.

РАЗМЕРЫ - ваш новый электрический котел относится по своим размерам к малогабаритным котлам, поэтому его размещение возможно там, где другой котел потребовал бы намного больше места.

- Простое управление - установка температуры и мощности при помощи котлового термостата
- Низкое внутреннее сопротивление - вход/выход G1"
- Экономия затрат на установку
- Сливной/впускной клапан, клапан для выпуска воздуха.

Искренне желаем, чтобы котлы ELEKTRA MINI создавали приятную атмосферу и хорошее настроение в Вашем доме.



В связи с тем, что наша продукция постоянно совершенствуется, могут быть некоторые информации, содержащиеся в данной инструкции не актуальными. Актуальную версию инструкции можно найти на официальном сайте.

Общая информация

1.1 Описание и использование

Настенный электрический котёл ELECTRA MINI предназначен для применения в отопительных теплопроводных системах с принудительной циркуляцией воды.

Нагрев отопительной воды (ОВ) происходит в емкостном теплообменнике (барабане) котла двумя нагревательными элементами (ТЭНами), мощность одного нагревательного элемента 3кВт (ЕК06), 4,5 кВт (ЕК09), 6 кВт (ЕК12), 7,5 кВт (ЕК15)

Нагревательный элемент содержит три нагревательных стержня, мощностью 1 кВт (ЕК06), 1,5 кВт (ЕК09), 2 кВт (ЕК12) или 2,5 кВт (ЕК15) каждый. Процессом нагрева управляет котловый термостат. Мощность котла можно ограничить переключателем между уровнями I, II и I+II см.таблицу Технические характеристики, стр. 5.

1.2 Преимущества котла

- Небольшие размеры.
- Простое и надежное электромеханическое управление.
- Модульное решение - в случае необходимости можно дополнительно подключить насос или расширительный бак.
- Высококачественные компоненты.
- Возможность выбора частичной / максимальной мощности.
- Возможность эксплуатации на 1, 2 и 3 фазы (в соответствии с выбранной мощностью).
- Низкое внутренне сопротивление - вход/выход G1".
- Встроенный впускной / сливной клапан.
- Простая установка, простое обслуживание.
- Блокирование HDO.
- Высокий КПД 99%.
- Защитные функции:
 - от перегрева
 - против потери давления
- Возможность подключения комнатного термостата.
- Автоматический выпуск воздуха.

1.3 Важные указания

- При монтаже, эксплуатации и обслуживании котла необходимо соблюдать определённые государственные нормы и требования завода - изготовителя. Внимательно изучите данную "Инструкцию по монтажу и обслуживанию" и в дальнейшем руководствуйтесь изложенными в ней правилами.
- Проверьте комплектность поставки.

- Проверьте, соответствует тип данного котла типу, который Вы хотите приобрести.
- Перед установкой оборудования проверьте данные, указанные на информационной панели (страна назначения, класс и категория прибора, вид топлива и его присоединительное избыточное давление).
- Пользователь не должен самостоятельно вскрывать опломбированные части котла.

1.3.1 Установка

- Для безопасной и экономичной эксплуатации котла необходимо иметь квалифицированно выполненный проект на отопительную систему.
- Запустить котел в эксплуатацию может только уполномоченный сервисный техник, имеющий соответствующий сертификат.
- Монтаж котла может выполнять только уполномоченная сервисная организация, имеющая разрешение (лицензию) на данный вид деятельности.
- На самом котле и на расстоянии менее 100 мм от него не должны находиться предметы из горючих материалов
- Установленный котел запрещено перемещать или подвергать какому-либо иному физическому воздействию.
- На системе отопления перед входом в котёл необходимо установить сетчатый угловой фильтр. На входе в котёл и на выходе из котла так же необходимо установить запорные шаровые краны.
- При монтаже котла необходимо предусмотреть по его периметру свободное место, не менее 100мм., а над котлом должно быть не менее 400мм, для доступа сервисного техника. В противном случае, если сервисный техник из-за ограниченного доступа не сможет произвести работы по устранению неисправностей котла, пользователю придётся оплачивать работы по демонтажу котла из отопительной системы. Данный случай не является гарантийным и пользователю придётся оплачивать работы по демонтажу котла и во время гарантийного срока эксплуатации. -

1.3.2 Ввод в эксплуатацию

- Ввод котла в эксплуатацию может выполнить только уполномоченная сервисная организация, имеющая разрешение (лицензию) Федерального агентства по строительству и жилищно-коммунальному хозяйству.
- Организация, производящая пуско-наладку и ввод котла в эксплуатацию, обязана в дальнейшем, при необходимости, выполнить ремонт изделия в период гарантийного срока эксплуатации. В случае, если данная организация прекратит свою деятельность до окончания гарантийного срока эксплуатации котла, гарантийный ремонт обеспечит любая уполномоченная сервисная организация, находящаяся недалеко от вашего

места жительства или уполномоченный региональный сервисный центр MORA-TOP.

При вводе котла в эксплуатацию работник сервисной фирмы обязан:

- проверить подключение котла к электрической сети и отопительной системе
- проверить герметичность котла и всех соединений
- проверить все функции котла
- ознакомить Пользователя с правилами обслуживания котла и ухода за ним
- предупредить Пользователя о необходимости соблюдения безопасных расстояний между котлом и стенами, изготовленными из горючего материала и о способах их защиты.

Для обеспечения безопасной и экономичной эксплуатации необходимо соблюдать следующие условия:

- Для подключения электрокотла к электрической сети пользователь должен иметь разрешение от местной электроснабжающей организации. Полная мощность котла не может быть больше, чем разрешенная мощность.
- Монтаж котла может производить только уполномоченная организация, которая должна обеспечить соответствие проектной документации и нормам по монтажу электрокотлов в системах центрального отопления
- Для монтажа котла к системе центрального отопления необходимо иметь специально изготовленный проект.
- Котел может быть смонтирован лишь в среде, к которой предназначен.
- Запрещено какое-либо использование, обслуживание и ремонт котла, противоречащее настоящей инструкции. Особенно запрещено отключать какие бы то ни было элементы безопасности!

О проведении вышеизложенных операций специалист уполномоченной сервисной организации обязан сделать соответствующие записи в гарантийном талоне и заверить их подписью и печатью. Незаполненный, либо неправильно заполненный гарантийный талон считается недействительным, а гарантийные обязательства на изделие не распространяются.



При переходе с холода (окружающая температура ниже или равна 0) в тепло, ввод котла в эксплуатацию может быть произведён не ранее чем через 2 часа!

1.3.3 Эксплуатация котла

- Обслуживание и эксплуатация котла возможна только после ознакомления пользователя с настоящей инструкцией. Ввод котла в эксплуатацию должен выполнять сервисный техник.
- Не допустимо производить какие-либо действия с котлом, которые не отвечают требованиям данной инструкции.

Завод-изготовитель рекомендует ежегодно перед началом отопительного сезона проводить контрольную проверку функций котла. Контроль должен осуществляться специалистами уполномоченной сервисной организации.

Электрические котлы Electra-MINI не могут быть использованы для каких-либо иных целей, кроме тех, что указаны в инструкции по монтажу и обслуживанию.

Завод-изготовитель разрешает подсоединять термостаты только с беспотенциальным выходным контактом. Термостат не должен иметь напряжения

на выходе, т.е. не подавать постороннего напряжения на котёл. При подключении термостата сервисный техник обязан сделать записи в гарантийном талоне и заверить их подписью и печатью.

При возникновении неисправности необходимо обесточить котел и сообщить о возникшей ситуации сервисной организации.

Пользователям категорически запрещается самостоятельно устранять неисправности .

1.4 Технические данные

	Ед.измер.	ELECTRA MINI	ELECTRA MINI	ELECTRA MINI	ELECTRA MINI
		6	9	12	15
Ном.тепловая мощность (уровень I+II)	кВт	6	9	12	15
Мощность уровень I		3	3	4,5	7,5
Мощность уровень II		3	6	7,5	7,5
Мощность уровень I+ II		6	9	12	15
Номинальный ток	A	1x28/3x10/2x19**	3x14 / 2x21**	3x19/2x18**	3x23
Степень защиты	IP	40			
Электросеть		3x230/400+N+PE/50 Гц**	3x230/400+N+PE/50 Гц**	3x230/400+N+PE/50 Гц	3x230/400+N+PE/50 Гц
		1x230+N+PE/50 Hz	НЕТ	НЕТ	НЕТ
Главный выключатель	A	1x30/2x20/3x12**	3x16 / 3x25**	3x20/3x30**	3x25
Номинальный ток предохранителя	A	2А, медленный			
Вход/выход отопительной воды		G1" (G1" - G3/4")*			
Мин.давление отопительной системы	бар	0,4			
Мин.давление отопительной системы	бар	3			
Мин.температура отопительной воды	°C	30			
Макс.температура отопительной воды	°C	85			
Объем воды в котле	л	10,6			
КПД при номинальной мощности	%	99			
Расширительный бак	л	8*			
Насос		Grundfos 15-50*			
Модульное решение		ДА			
Вас котла	кг	20,5 / 30*			
Размеры (высота/ширина/глубина)	мм	625/370/225 / 323*			

* котел в комплекте (насос, расширительный бак)

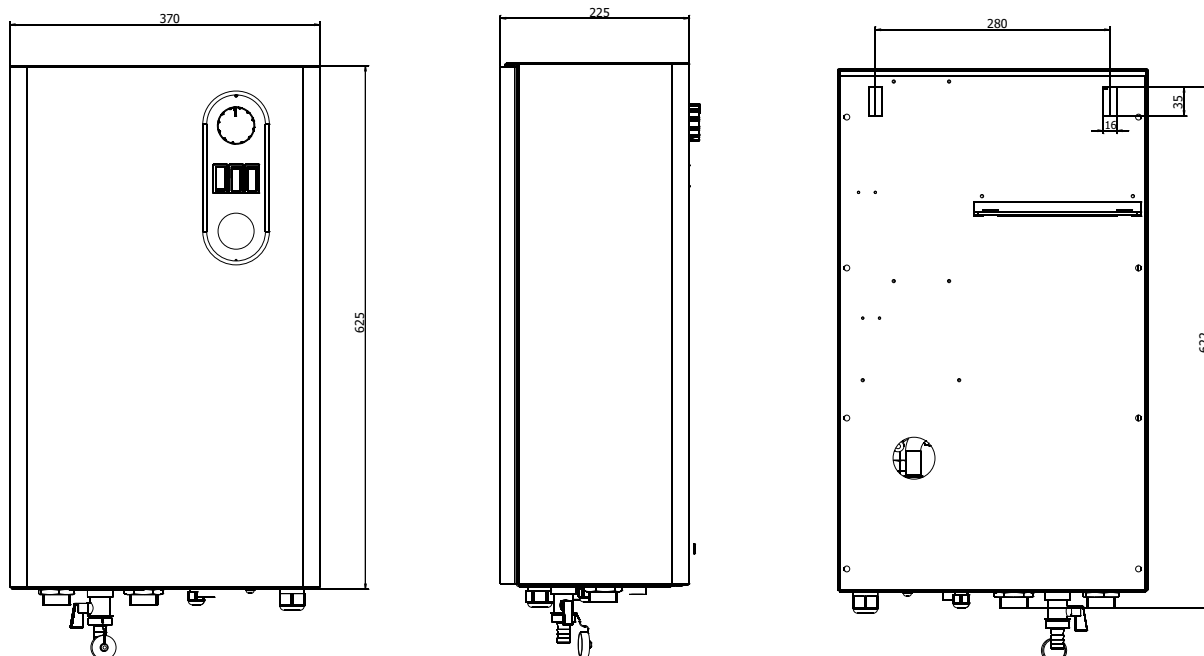
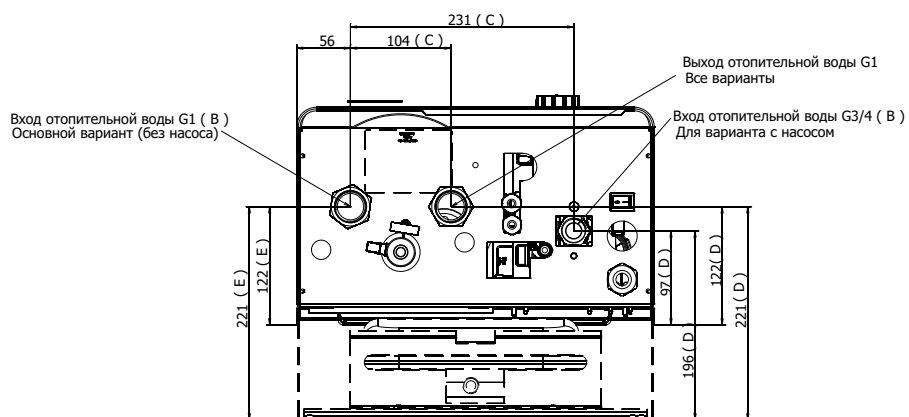
** подключение на две фазы

1.5 Основные размеры

С производства котел поставляется без насоса и расширительного бака

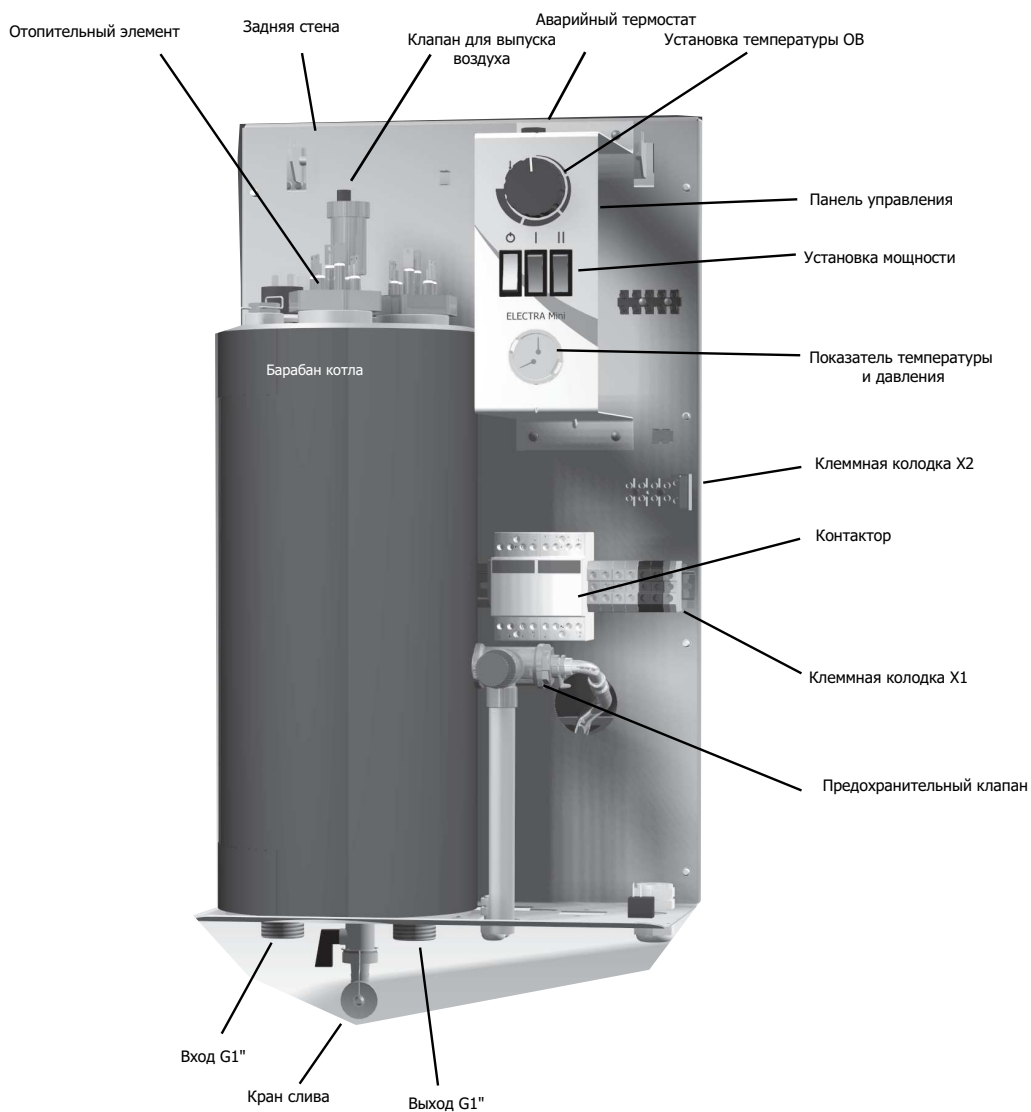
- A** - основные размеры
- B** - вход отопительной воды
- C** - шаг вход-выход
- D** - положение входа ОВ от стены
- E** - положение выхода ОВ от стены

Вариант	A	B	C	D	E	Вес
Котел	225	1"	104	122	122	20,5
Котел + насос	225	3/4"	231	97	122	23,5
Котел + расширительный бак	323	1"	104	221	221	27,5
Котел + рас.бак + насос	323	3/4"	231	196	221	30,5

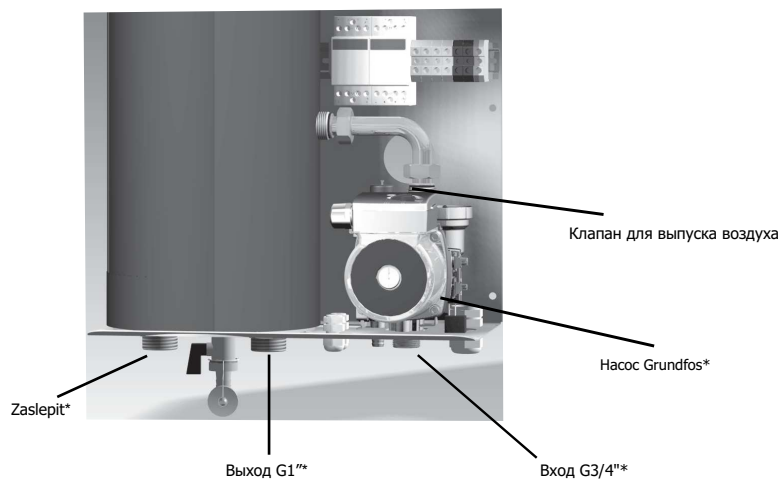


1.6 Основные части

Базовая версия (без насоса и расширительного бака)



Вариант с насосом




1.7 Описание функций

1.7.1 Конструкторское решение

Котёл ELECTRA MINI сконструирован согласно последним действующим техническим нормам ČSN EN a IEC. При разработке особое внимание было уделено безопасности эксплуатации котла, минимизации эксплуатационных расходов при сохранении стандартов надёжности.

При изготовлении котла применялись новейшие технологии и использовались современные компоненты.

1.7.2 Работа эл.котла

Изолированный теплообменник (барабан) котла емкостью 10,6 л. служит, как резервуар, в котором происходит нагрев отопительной воды при помощи нагревательных элементов (ТЭНов) в зависимости от мощности котла. Для вывода котла из эксплуатации служит кнопка .

1.7.3 Управление котлом

Котлом можно управлять при помощи панели управления, на которой можно установить требуемую мощность и температуру отопительной воды. Панель управления также служит для отображения актуальных величин давления и температуры. При работе котла светятся переключатели уровни I, II.



Если котел отключен главным выключателем или отключен от электросети, эта сигнализация не работает.

1.7.4 Функции безопасности

Защита от перегрева

- С производства аварийный термостат установлен на температуру срабатывания 110°C. В случае перегрева нагревательные элементы отключаются.
- Рестарт провести нажатием на кнопку, как указано на фото:



Защита от понижения давления ОВ

- Котел оснащен датчиком давления, который контролирует минимальное давление в системе

отопления 0,4 бар, что гарантирует надежную работу выпускных клапанов, это значит, что котел имеет достаточное количество воды

- возможные проблемы могут быть устранены после проверки герметичности водных путей и дополнением воды выше 0,4 бар.

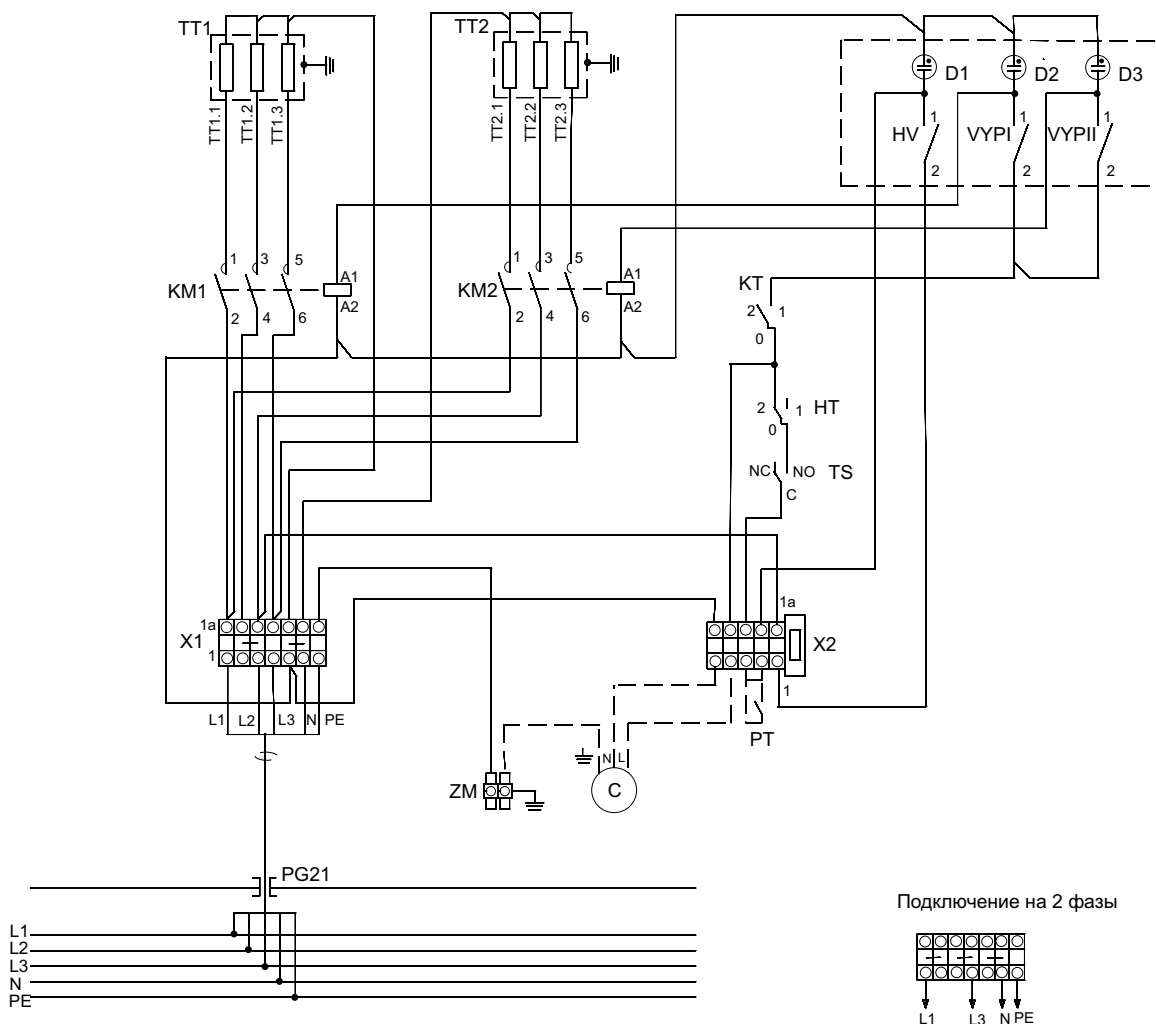
Защита котла от перепадов напряжения в электросети

- Благодаря электромеханическому управлению котел устойчивый к скачкам напряжения в электросети.

Защита котла от высокого давления

- Насос имеет автоматический предохранительный клапан сброса давления номиналом 3 бара. В случае увеличения давления на величину более 3 бар. происходит сброс воды через клапан, что приводит к уменьшению давления до максимально возможной величины.

1.8 Электрическая схема

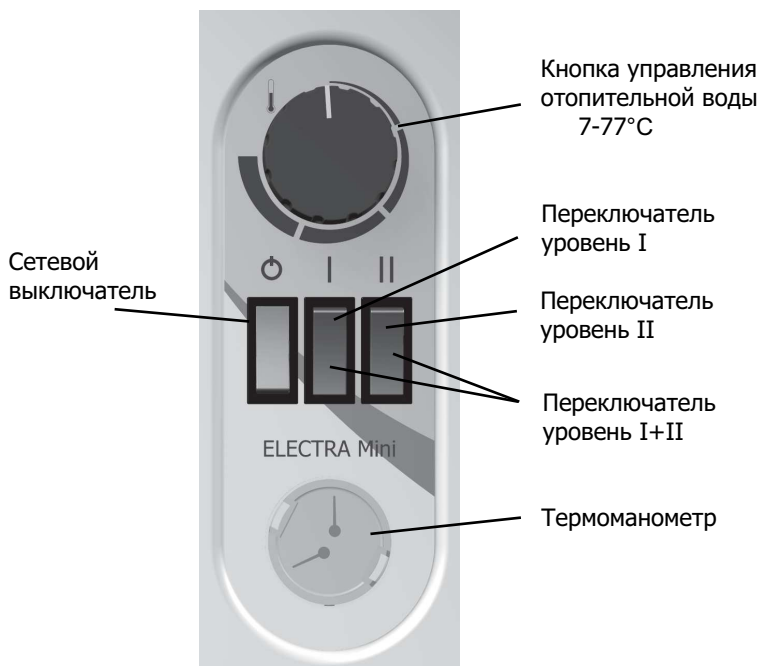


Обозначения:


- HV** - сетевой выключатель
- TS** - датчик давления
- HT** - аварийный термостат
- KM 1, KM 2** - контакторы
- TT1, TT2** - отопительные элементы
- KT** - котловый термостат
- VYP.I, VYP.II** - выключатели
- D1, D2** - светодиоды
- X1, X2** - клеммные колодки
- C** - насос (по желанию)
- ZM** - заземление
- PT** - комнатный термостат


2. Обслуживание

2.1 Панель управления



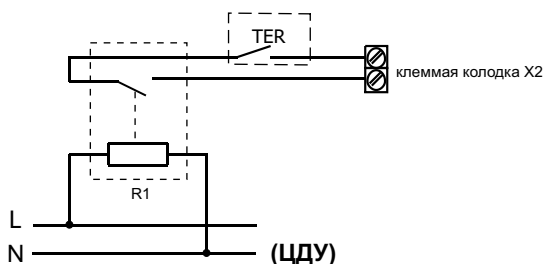
2.2. Включение/отключение котла

Производится при помощи главного выключателя , расположенного на панели управления.

 **Клеммные колодки, провода на клеммах контактора и кабель сетевого выключателя находятся под напряжением! Отключите котел от электросети!**

2.3. Эксплуатация котла с сигналом ЦДУ

Котел не имеет вход для сигнала ЦДУ, поэтому необходимо обеспечить управление последовательно подключенным реле в распределительном щите согласно ниже приведенной схеме:



TER - комнатный термостат
R1 - реле с беспотенциальным контактом (находится в распределительном щите)



Оборудование должно эксплуатироваться только в заблокированном состоянии, т.е только при закрытом сигнале ЦДУ.

2.4 Режимы

Без комнатного термостата



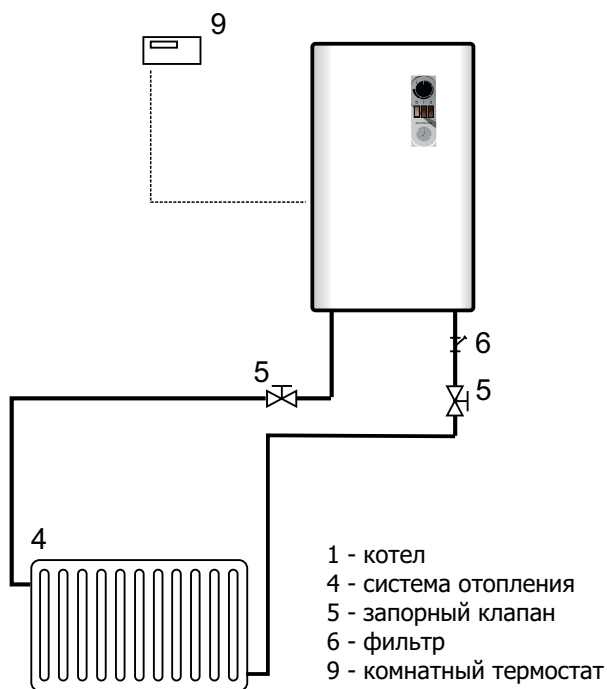
Клеммы комнатного термостата находятся под напряжением 230В!

Регулирование происходит в зависимости от установленной необходимой температуры воды в котле.

Последовательность действий при установке необходимой температуры ОВ:

Кнопкой управления температуры ОВ установите необходимую температуру в диапазоне 7-77°C. Актуальная температура отопительной воды будет отображена на термоманометре.

С подключенным комнатным термостатом



В случае требования на отопление (контакт комнатного термостата замкнут) регулирование температуры происходит идентично как без комнатного термостата до момента окончания требования на отопление (комнатный термостат разомкнут).



Клеммы комнатного термостата находятся под напряжением 230V!

2.5. Состояние неисправностей

Могут возникнуть состояние неисправностей:

Название	Описание	Принятые действия	Рестарт неисправности
Перегрев котла	Перегрев - аварийный термостат отключил котел	Найти неисправность, вызвать сервисную службу	Отстранить деблокирование аварийного термостата (необходимо обнаружить причину перегрева)
Потеря давления	Потеря давления - снижение давления в системе отопления	Проверить систему отопления на герметичность, увеличить давление	Автоматически



В случае возникновения неисправности не пытайтесь устранить ее самостоятельно, сообщите о данной ситуации в аккредитованную сервисную организацию, так как существует опасность поражения эл.током!

3. Монтаж

3.1 Размещение котла в помещении

Электрочувствительный котёл должен быть установлен в помещении, согласно требованию нормы AA5/AB5 ČSN 33 2000-3 (диапазон температур от +5°C до +40°C, влажность в зависимости от температуры, макс. 85%). Котёл нельзя устанавливать в ванных и душевых, в зонах 0, 1, 2 (зоны прямого соприкосновения с водой) согласно ČSN 33 2000-7-701.

С точки зрения пожарной безопасности в соответствии с действующими нормами ČSN 06 1008, необходимо сохранять минимальные расстояния от пожароопасных материалов. Рекомендуем данное расстояние увеличить так, чтобы вокруг котла возникло достаточное свободное пространство:

- 600 мм сверху
- 500 мм от передней панели котла
- 200 мм от боковых панелей котла

3.2. Монтаж котла на стене

Монтаж производится при помощи скоб, на которые котел навешивается через 2 прорези, находящихся на раме котла.

3.3. Электромонтаж котла

3.3.1 Подключение котла к электросети

Для подключения котла к электросети пользователь должен получить разрешение от организации, поставляющей электроэнергию. Полная мощность котла не может быть больше, чем разрешенная выделенная мощность.

Перед монтажом необходимо подвести питание к сетевому автомату подключения электродкотла (главный выключатель), а также провести ревизию в соответствии с действующими нормами.

Электродкотлы ELECTRA МИНИ относятся к электропотребителям, постоянно подключенными к электросети. Электродкотел должен быть подключен через сетевой автоматический выключатель (главный выключатель) у которого расстояние разомкнутых контактов не менее 3 мм. у всех полюсов. Котел подключается с помощью электрокабелей к клеммной колодке X1 в соответствии со схемой (см. пункт 1.8). Силовой кабель должен быть спроектирован в соответствии с действующими нормами. Подсоединение электрокабелей производится к колодкам. Ввод кабелей в электродкотёл производится в местах установки уплотнительных муфт, силовой кабель через уплотнительную муфту PG21, а остальное коммутирующее оборудование, комнатный термостат и трехходовой клапан через уплотнительную муфту PG9.

Максимальное сечение электрокабелей для присоединения к клеммной коробки - 10 мм².

Тип котла	ЕК 06 MINI			ЕК 09 MINI			ЕК 12 MINI			ЕК 15 MINI		
Тип подключения	Глав. выкл. А	Медн. масс. провод (мм) ²	Медн. провод (мм) ²	Выкл. А	Медн. масс. провод (мм) ²	Медн. провод (мм) ²	Jistić А	Медн. масс. провод (мм) ²	Медн. провод (мм) ²	Jistić А	Медн. масс. провод (мм) ²	Медн. провод (мм) ²
1x230В+N+PE	1x32	3x6	3x10	Нельзя подключить			Нельзя подключить			Нельзя подключить		
3x230/400В+N+PE	3x16	5x1,5	5x2,5	3x16	5x2,5	5x4	3x20	5x2,5	5x6	3x25А	5x4	5x6

3.3.2 Подключение комнатного термостата

- ▶ Подключение комнатного термостата производится двужильным медным проводом с рекомендуемым сечением мин. от 0,5 кв. мм. до 1,5 кв.мм и максимальной длиной до 25м.
- ▶ Кабель комнатного термостата не должен быть расположен в непосредственной близости с проводами электропитания. Минимальное допустимое расстоянию должно быть не менее 10см.
- ▶ На зажимах для подключения комнатного термостата (230 В) с производства установлена клемма.



Клеммы комнатного термостата находятся под напряжением 230В!

3.4 Отопительная система

Трубопровод отопительной системы должен быть проложен так, чтобы предотвратить возникновение воздушных пробок и обеспечить постоянное удаление воздуха из системы. Клапаны и краны для выпуска воздуха должны быть расположены в наивысшей точке системы и на всех радиаторах. При монтаже советуем использовать медные трубы. Можно использовать стальные и металлопласти-

ковые трубы, предназначенные для использования в отопительных системах. Металлопластиковые трубы для систем отопления должны иметь низкий коэффициент теплового линейного расширения при нагреве и не должны допускать проникновение в отопительную воду воздуха. Кислород, содержащийся в воздухе, как прекрасный природный окислитель, даже растворённый в воде, способствует ускоренному образованию коррозии в запорно-регулирующей арматуре и элементах безопасности от отопительной системы, включая насос.

Котёл можно использовать в открытых или закрытых отопительных системах с условием соблюдения рабочих параметров (давление и максимальный объём отопительной системы).

Котёл так же можно использовать для отопления полов, минимальная температура отопительной воды 30°C. Режим отопления полов может установить только сервисный техник.

Котел не контролирует максимальную температуру отопительной воды для отопления полов.

Использование незамерзающих жидкостей (антифризов)

Не рекомендуем использовать незамерзающие жидкости, так как их состав оказывает вредное влияние на эксплуатацию котла. Имеется ввиду, уменьшение теплоотдачи, большой коэффициент объёмного расширения, повышенная коррозия, пенообразование, повышенная текучесть по сравнению с водой, разрушение резиновых и фторопластовых прокладок из-за интенсивного воздействия на них агрессивной среды. В случае крайней необходимости разрешается использовать незамерзающую жидкость "ТеплоЛюкс". Исходя из опыта производителя при использовании этой жидкости не происходит снижение безопасности и интенсивного воздействия на работу котла. В случае использования не рекомендованных незамерзающих жидкостей производитель снимает с себя ответственность по гарантийным обязательствам.

3.5 Расширительный бак

Установка

Котел поставляется без расширительного бака, монтаж должна проводить специализированная фирма, можно приобрести оригинальный комплект для монтажа расширительного бака.

Комплект содержит:

расширительный бак 8 л., рамку, соединительный шланг и материал для монтажа.

Номер комплекта: EK15SB.N040-P001.

Установка осуществляется на всасывающей части насоса.

Размеры

Расширительный бак исключает тепловое расширение теплоносителя в системе, поэтому необходимо выбрать бак с достаточным объемом.

Размеры расширительного бака предоставляет проектировщик отопительной системы.

Для ориентировочного определения минимального размера расширительного бака служит представленный ниже график.

На графике указана зависимость объема расширительного бака от объема отопительной системы при склоне температуры 80/60°C. На графике изображены три кривые с давлением отопительной системы в холодном состоянии 0,5; 1 и 2 бар. Объем расширительного бака должен быть больше минимального объема.

Кривые действительны при использовании автоматического предохранительного клапана с величиной срабатывания по давлению 3 бара.

Давление расширительного бака

Для правильного функционирования расширительного бака необходимо соблюдать следующее условие: давление воздушного или азотного наполнителя должно быть больше в 1,2 раза, чем давление в отопительной системе в холодном состоянии, т.е. при комнатной температуре

$$P_{рб} = 1,2 * P_{ос}$$



Изменение давления азотного или воздушного наполнителя может производить только уполномоченный сервисный техник специализированной сервисной службы!

➤ Обязанностью пользователя является минимум один раз в год при проведении Т.О. котла проконтролировать исправность и провести испытания расширительного бака.

Минимальное давление отопительной воды

Величина минимального давления указана в пункте 1.5. Установленное минимальное давление должно быть обозначено на манометре работником, запускающим систему в эксплуатацию.

Не допускается снижение давления отопительной воды ниже обозначенного уровня. Давление отопительной воды должно периодически замеряться и при необходимости должна проводится подпитка отопительной системы.

Давление отопительной воды

Контролируется при первом наполнении системы отопления, или в случае дополнения япри понижении минимального давления отопительной воды. Давление должно быть на 0,2 бара больше, чем установленное минимальное избыточное давление, так ака температура воды при наполнении или доливании может доходить до 20°C (вода данной температуры уже частично расширена).

3.6 Обозначение рабочего поля

На манометре, расположенном под котлом, необходимо обозначить рабочее поле, в рамках которого допускается колебание давления во время эксплуатации. Максимальное давление на шкале манометра обозначает специалист, вводящий котел в эксплуатацию.

Максимальная граница = максимальное давление в отопительной системе в момент достижения максимальной температуры отопительной воды.

3.7 Циркуляционный насос

Котел может быть оснащен циркуляционным насосом с тремя уровнями мощности. Для этого необходимо приобрести комплект

EK15SB.N040-P002.

В комплект входят: насос, трубка, материал для монтажа.

➤ Работа насоса контролируется комнатным термостатом.

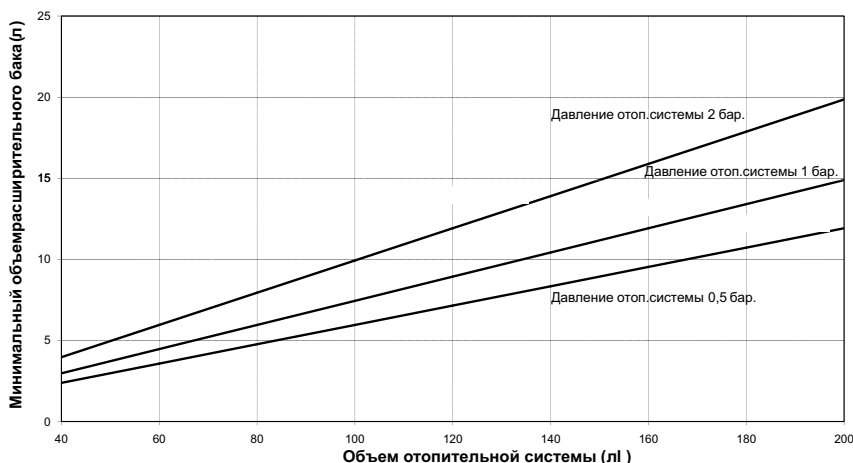
Электрическая характеристика насоса

Stupeň	P ₁ (W)	I (A)
1	50	0,22
2	60	0,27
3	70	0,31

P₁ - мощность

I - величина тока

Зависимость объема расширительного бака от объема отопительной системы при темп.склона 80/60°C



Потеря давления внутри котла (без насоса)

Проток л/мин	Потеря давления (кРА)
2	0,05
4	0,17
6	0,35
8	0,6
10	0,9
12	1,3

4. Вывод котла из эксплуатации

- Отключить сетевой выключатель, находящийся на панели управления и обесточить котел.
- При неисправностях и сбоях в работе котла соблюдайте следующие правила.

Обесточьте котёл и вызовите сервисного техника!

Устранять поломки может только специалист, имеющий соответствующую квалификацию!



ВНИМАНИЕ!
Существует опасность поражения электрическим током!

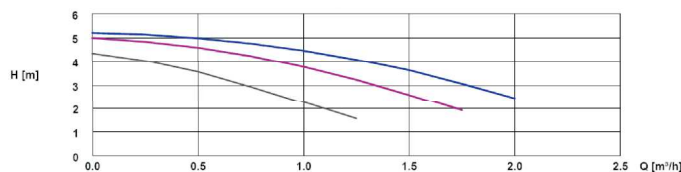
5. Уход за котлом

Периодическим обслуживанием можно предупредить поломки и неисправности, которые могут возникнуть при эксплуатации котла. Настоятельно рекомендуем не менее 1 раза в год проводить комплексное обслуживание котла. Запрещается снимать кожух с котла лицами, не имеющими специальной квалификации. Перед обслуживанием котла его необходимо обесточить. Пользователь может производить только очистку наружной поверхности кожуха котла смоченной в воде тряпкой с добавлением специальных моющих средств, производить визуальный контроль параметров и при необходимости доливать воду в систему, если при визуальном контроле давления в отопительной системе с помощью манометра обнаружится ее недостаток.

Сервисный техник в рамках периодического технического обслуживания (ТО) обязан провести:

- контроль коммутации электросоединений и в случае необходимости подтянуть их
- контроль наличия воды в системе
- очистку водяного фильтра
- контроль функций насоса (в случае подк.) а запуск котла в режиме отопления
- проверку включения реле
- проверку герметичности соединений

Рабочая характеристика насоса



6. Комплектность поставки

Каждый котёл ELECTRA MINI проходит испытания на заводе-изготовителе и поставляется в следующей комплектации:

- электродкотел
- инструкция по монтажу и обслуживанию
- гарантийный талон
- обжимные муфты
- спускной кран
- перемычка контактов клеммной коробки для подключения к однофазной сети 1x230В.

В комплект поставки не входят:

- провода для подключения электродкотла к электросети и для подключения комнатного термостата
- монтажный комплект
- комплект насоса - насос, трубка, кабель насоса, инструкция для монтажа
- комплект расширительного бака - расширительный бак 8 л., рамка, соединительные шланги.

7. Транспортировка и складирование

- При транспортировке и складировании необходимо ограничить механическое воздействие, избегать ударов и исключить воздействие электромагнитных полей. С производства котел поставляется в упаковке.
- Котел класть при складировании и транспортировке в положении обозначенном на упаковке.
- Для складирования необходимо обеспечить стандартные складские условия (неагрессивная и беспыльная среда, температуру от 5°C до 50 °C, влажность воздуха до 75 %, ограничение биологических влияний, посторонних нагрузок, вибраций и т.п.)

►8. Рекламация

Если в котле во время гарантийного срока эксплуатации возникнет внешнее механическое повреждение или функциональная поломка, не исправляйте ее сами. Рекламацию подавайте в фирму, которая ввела котел в эксплуатацию или в гарантийную мастерскую, указанную в гарантийном талоне. При подаче рекламации руководствуйтесь правилами, изложенными в гарантийном талоне. Без гарантийного талона, а так же при неправильном его заполнении рекламация не принимается.

9. Способ утилизации

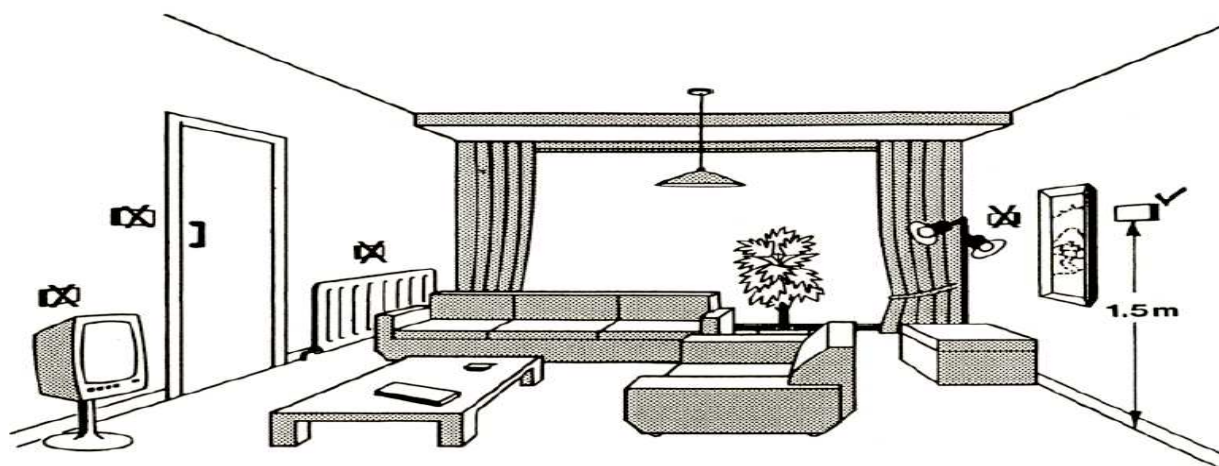
Утилизация упаковочного материала производится в соответствии с местными правилами утилизации бытовых отходов.

Утилизация изделия после окончания срока эксплуатации.

Данное изделие содержит материалы, которые могут быть использованы при вторичной переработке. После окончания срока эксплуатации изделия, рекомендуем сдать котёл в утиль сырье.

10. Приложение

10.1 Установка комнатного термостата



11. Памятка Покупателю

Уважаемый Покупатель!

Вы приобрели оборудование марки «MORA-TOP». Прежде чем воспользоваться этим оборудованием, внимательно ознакомьтесь с «Инструкцией по монтажу и обслуживанию». В ней Вы найдете всю необходимую информацию по монтажу, эксплуатации и профилактике изделия. При эксплуатации котла соблюдайте указания по мерам предосторожности и безопасности, изложенными в «Инструкции по монтажу и обслуживанию».

1. Котёл должен быть смонтирован и подключен согласно утверждённого проекта, выполненного специалистами, имеющими необходимую квалификацию и лицензии, в соответствии с действующими нормами и правилами.

Рекомендуется заключать договоры на проведение монтажа и сервисного обслуживания со специализированными организациями, которые по договору с фирмой «Brapo» имеют право на монтаж, пуско-наладку, периодический контроль, сервисное и гарантийное обслуживание оборудования фирмы «Brapo».

2. Перед окончательным монтажом котла, систему отопления необходимо несколько раз промыть чистой водой под давлением в направлении противоположном течению теплоносителя.

3. Перед котлом, на обратном трубопроводе отопительной воды, должен быть установлен как минимум фильтр грубой очистки. На трубе подачи газа рекомендуется установить соответствующий фильтр. На неисправности, вызванные механическими загрязнениями, гарантия производителя не распространяется.

4. При подключении котла к электросети должно быть выполнено заземление котла. Запрещается использовать для заземления водопроводные и газовые трубы.

5. Во избежание засорения теплообменника, в системе отопления не рекомендуется использовать чугунные радиаторы.

6. Ввод котла в эксплуатацию является одним из важнейших условий длительной, экономичной и безаварийной работы котла. Эту операцию должна проводить только специализированная сервисная организация, имеющая в своём штате обученных специалистов и все необходимые приборы и инструменты.

7. Гарантийное и послегарантийное обслуживание оборудования должна производить организация, которая ввела его в эксплуатацию. Убедитесь, что у данной организации есть возможность заказывать оригинальные запасные части. Без печати сервисной организации с указанием даты запуска, фамилии мастера, номера лицензии и (в необходимых случаях) параметров настройки котла, а также акта ввода в эксплуатацию, гарантийный талон считается недействительным и гарантийные обязательства на данный котёл не распространяются.

8. Гарантийные обязательства:

- Продолжительность и условия гарантии отражены в «Инструкции по монтажу и обслуживанию» и Гарантийном талоне.
- Сервисная организация, имеющая договор с фирмой «Brapo» или официальные дилеры, запустившие Ваш котел, в течение гарантийного срока бесплатно устранят все выявленные заводские дефекты. Если работы с котлом будут выполнены организацией, не имеющей договора с фирмой «Brapo» или договора-подряда с официальным дилером, уполномоченным распространять продукцию фирмы «Brapo» на определённой территории и не имеющей лицензию на производство газоопасных работ, гарантия утрачивает своё действие. Убедитесь в наличии документов, удостоверяющих отношения с производителем (договор, сертификат).
- Фирма «Brapo» не несет ответственности за дефекты, возникшие в результате неквалифицированного монтажа и запуска котла организацией, не имеющей договорных отношений с производителем или специализированными организациями, которые по договору с фирмой «Brapo», имеют право на монтаж, пуск, проверку, сервисное и гарантийное обслуживание.
- Фирма «Brapo» не несет ответственности за дефекты, возникшие в результате не соблюдения «Инструкции по монтажу и обслуживанию».
- Гарантийные обязательства не распространяются на повреждения, которые возникли по причине загрязнения воздуха, из-за обильного осадения пыли, установки оборудования в не пригодных для этого помещениях, либо при использовании оборудования после обнаружения дефекта.
- Ни в коем случае не пытайтесь самостоятельно проводить работы по обслуживанию и ремонту Вашего отопительного прибора. Помните, что неквалифицированно проведённые работы могут представлять опасность для Вашей жизни и здоровья.
- 9.** Для заполнения и подпитки системы отопления Вы можете использовать обычную водопроводную воду с pH < 7 и минимальной жёсткостью.
- 10.** Не рекомендуем использовать низкозамерзающие теплоносители, так как их свойства могут неблагоприятно повлиять на работу котла. При использовании низкозамерзающих теплоносителей производитель снимает с себя обязательства по предоставлению гарантии. Ответственность за возникшие дефекты, в случае использования низкозамерзающих теплоносителей, несет пользователь.
- 11.** Рекомендуется избегать полного слива воды из системы отопления, поскольку смена воды вызывает дополнительное отложение накипи.
- 12.** При хранении котла необходимо соблюдать стандартные складские условия: неагрессивная среда, влажность воздуха не более 75 %, диапазон температур 5 - 55 °С, низкая запыленность.

Для заметок

Для заметок

Для заметок

BRANO a.s.
Hradec nad Moravicí
Výrobní závod Uničov
Šumperská 1349, 783 91 Uničov
ČESKÁ REPUBLIKA
[http://: branomoravia.brano.eu](http://branomoravia.brano.eu)
Infolinka: 588 499 916

ООО «ТД МОРА-ТОП»
143430 Московская обл.
Нахабино
ул.Советская д.86
тел.: +7 495 777 42 63
[http://: mora.ru](http://mora.ru)

ELECTRA MINI